



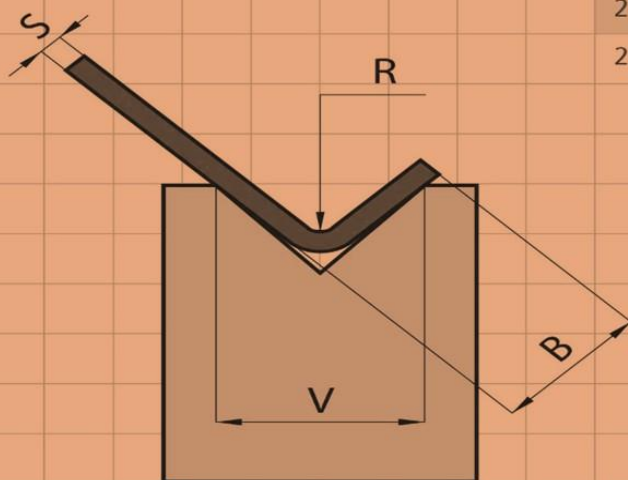
# KONZU

Macchine Utensili



## Tabella di piegatura – Bending table

V	R	B	S	0.5	0.8	1	1.2	1.5	1.8	2	2.5	3	4	5	6	8	10	12	15	20	25											
4	0.7	2.6		4	10.5																											
6	1	4		3.5	6	10	13																									
8	1.5	5.2		2	5.5	8	11.5	18																								
10	1.7	6.5			4.1	6.5	9.5	14.5	21	26																						
12	2	7.8				5.5	8	12	17.5	21.5	33.5																					
16	2.7	10.4					6	9	13	16	25	36																				
20	3.4	13						7.5	10.5	13	20	29	52																			
25	4.2	16							8.5	10.5	16	23	41	64																		
30	5	20								14	19	34	54	77																		
35	6	23									17	30	46	66																		
40	7	26										15	26	40	58	103																
45	7.5	29											23	36	52	91																
50	8.5	32												21	32	46	82	128														
55	9	36													30	42	75	117														
60	10	39														27	39	69	107													
65	10.8	42															25	36	63	99	142											
70	11.7	45																33	59	92	132											
75	12.5	49																	31	55	86	123										
80	13.5	52																		29	52	80	116	180								
85	14	55																			49	76	109	170								
90	15	58																				46	71	103	160							
100	17	65																					41	64	93	144	256					
110	18.5	71																							59	84	131	233				
120	20	78																								54	77	120	213	333		
140	24	91																										66	103	183	286	
170	29	110																											55	85	151	235



V = (mm)  
 R = (mm)  
 B = (mm)  
 S = (mm)  
 F = (KN/m)

Forza di piegatura al metro per materiale con resistenza di 400 N/mm<sup>2</sup>. Per resistenza di 800 N/mm<sup>2</sup> (Inox) moltiplicare la forza per 2.

Bending force per meter for material tensile strenght of 400 N/mm<sup>2</sup>. For tensile strenght of 800 N/mm<sup>2</sup> (Inox) multiply the bending force by 2.

Biegekraft pro Meter für eine Materialfestigkeit von 400 N/mm<sup>2</sup>. Für eine Festigkeit von 800 N/mm<sup>2</sup> (Inox), bitte die Biegekraft verdoppeln.



**konzu s.r.l.s.**

Tel. 392-7573175

[www.konzusrls.com](http://www.konzusrls.com)

E-mail: [konzusrl@gmail.com](mailto:konzusrl@gmail.com)

Sede legale: Via Verga n°2

20028 San Vittore Olona (MI) Italia

P.I. 09225290965